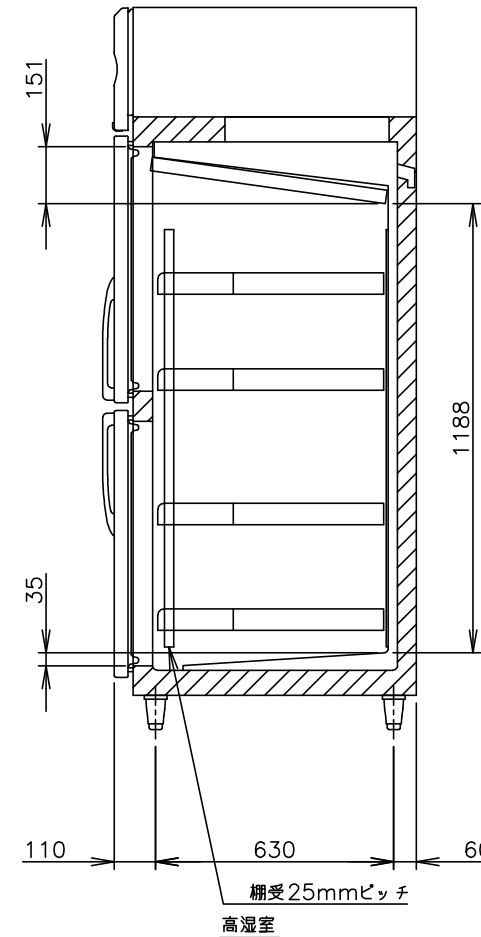
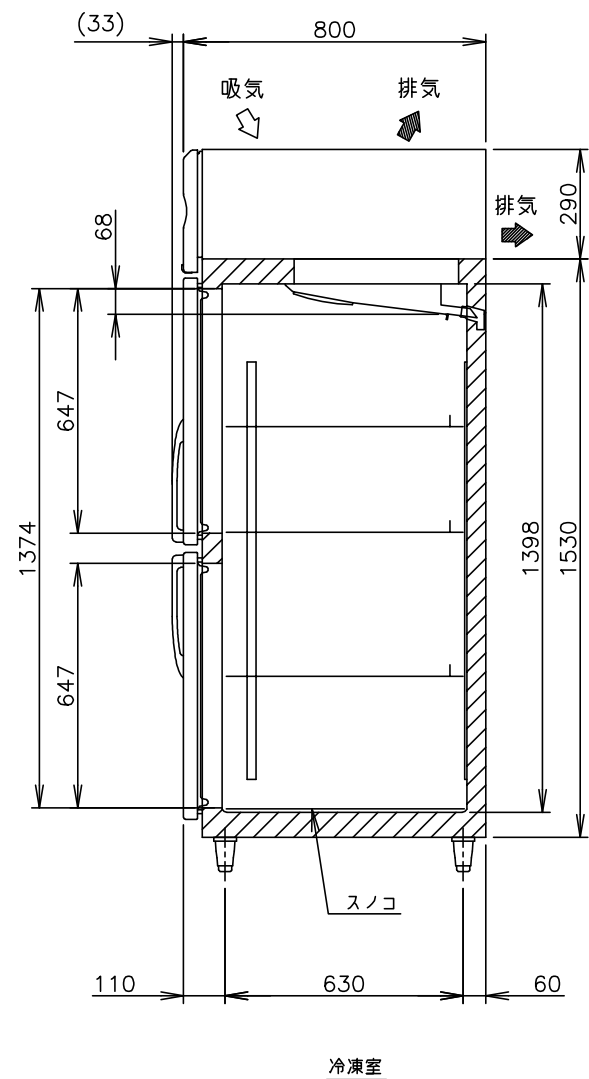
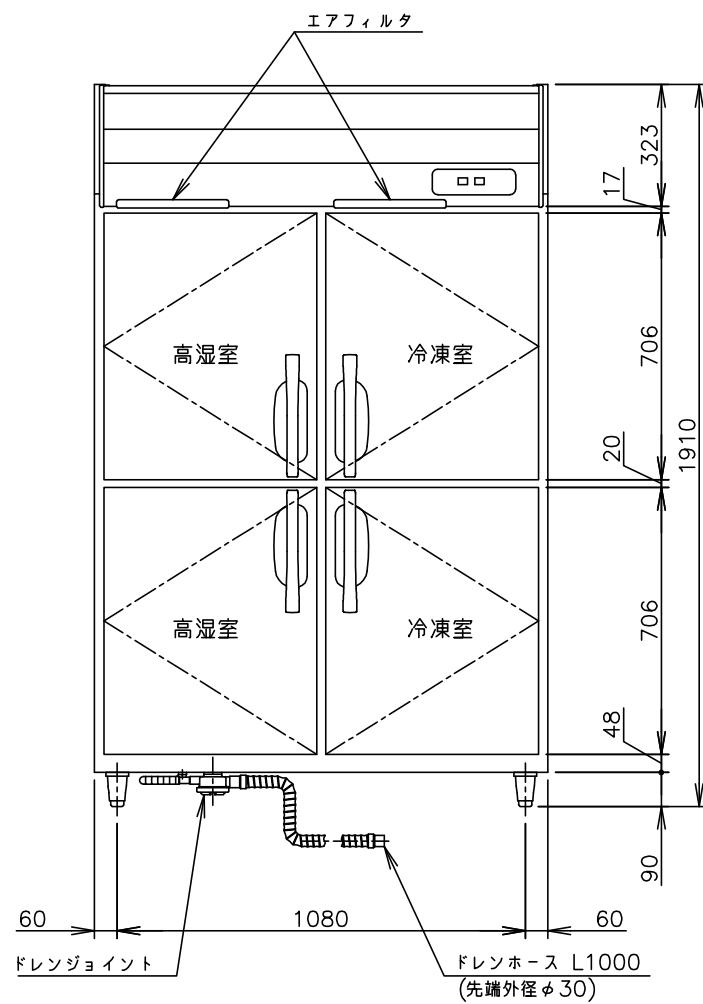
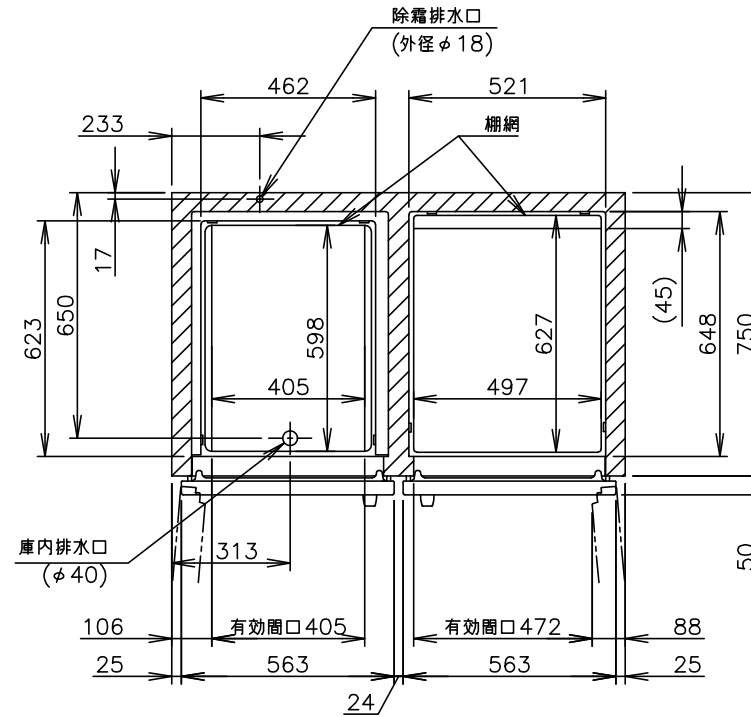
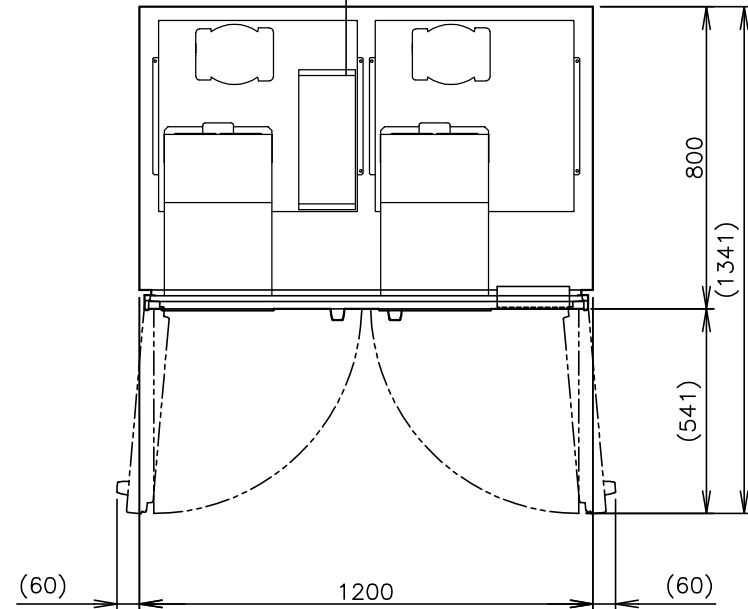


電源コード 機外 L2300  
アース線付 4芯 1.25mm<sup>2</sup>



製品名	ホシザキ業務用冷凍室付恒温高湿庫
形名	HCF-120AF3
電源	三相 200V 50/60Hz 容量0.86kVA(4.3A)
電流	運転電流 1.5/1.5A 電動機定格電流 1.2/1.2A 始動電流 8/8A
消費電力	電動機定格消費電力 340/355W(力率81/85%) 電熱装置定格消費電力 646W 冷却時消費電力 408/423W 霜取時消費電力 646/646W
放熱量	660/690W
電源コード	2.3m(アース線付、プラグ無)
定格内容積	総内容積896L(恒温高湿室404L、冷凍室492L)
外形寸法	幅1200×奥行800×高さ1910(～1940)mm
内形寸法	恒温高湿室：幅462×奥行623×高さ1188mm 冷凍室：幅521×奥行648×高さ1398mm
外装	ステンレス鋼板、亜鉛鋼板(後板、底板) 多層クリアコートステンレス鋼板(フロントパネル・扉)
内装	ステンレス鋼板、ABS樹脂
断熱材	硬質ポリウレタン一体発泡
冷却方式	恒温高湿室：エアバス5面冷却式 冷凍室：強制対流式
除霜方式	ヒータ式
圧縮機	恒温高湿室：全密閉形 出力180W(インバータ) 冷凍室：全密閉形 出力300W(一定速)
凝縮器	フィン&チューブ形 強制空冷式
冷却器	フィン&チューブ形
冷媒	恒温高湿室：R134a 冷凍室：R404A
庫内湿度	85%以上(恒温高湿室)
庫内温度制御	恒温高湿室：マイコン制御(デジタル温度表示)-6～12℃調節可能 冷凍室：マイコン制御(デジタル温度表示)-25～-7℃調節可能
除霜制御	マイコン制御
電気回路保護	漏電遮断器、アース線
冷媒回路保護	恒温高湿室：ケースサーモによる圧縮機停止(自動復帰) 冷凍室：モータプロテクタによる圧縮機停止(自動復帰)
脚	樹脂製90～120mm調整可能
棚網	恒温高湿室：4枚 冷凍室：棚網(3枚)+スノコ(1枚)
製品質量	172kg(梱包時 178kg)
梱包	簡易ダンボール梱包 幅1270×奥行890×高さ1980mm
付属品	ドレンジョイント一式、ドレンホース2本
使用条件	周囲温度5～35℃ 電圧変動：定格電圧の±10%以内

\*仕様・外観につきましては、改良のため予告なく変更することがあります。

- 設置条件について  
場所、給排水、電源等は取扱説明書・据付工事説明書に従って正しく行ってください。  
また、本体設置スペースは、設置条件により若干異なることがありますので、10mm程度余裕をとってください。  
(給排気スペース・配管スペース等は本体設置スペースとは別に確保が必要です。)
- 放熱量は、周囲温度30℃における最終到達温度の時の値です。
- 元ブレーカー容量は5A 200Vです。  
必ず専用回路(過負荷・短絡保護あり)を使用してください。
- 仕様欄記載の電流値及び消費電力等の仕様値は参考値です。  
性能試験の結果により、仕様値を変更する場合があります。
- 製品コード：R586-C003

# ホシザキ業務用冷凍室付恒温高湿庫 HCF-120AF3

設計	製図	尺度	1/20	第3角法
2022.02.18 改訂日	作成日 2018.11.30	図番 D23872	改訂	

この図面は印刷の都合上、尺度が正しく再現されていません。