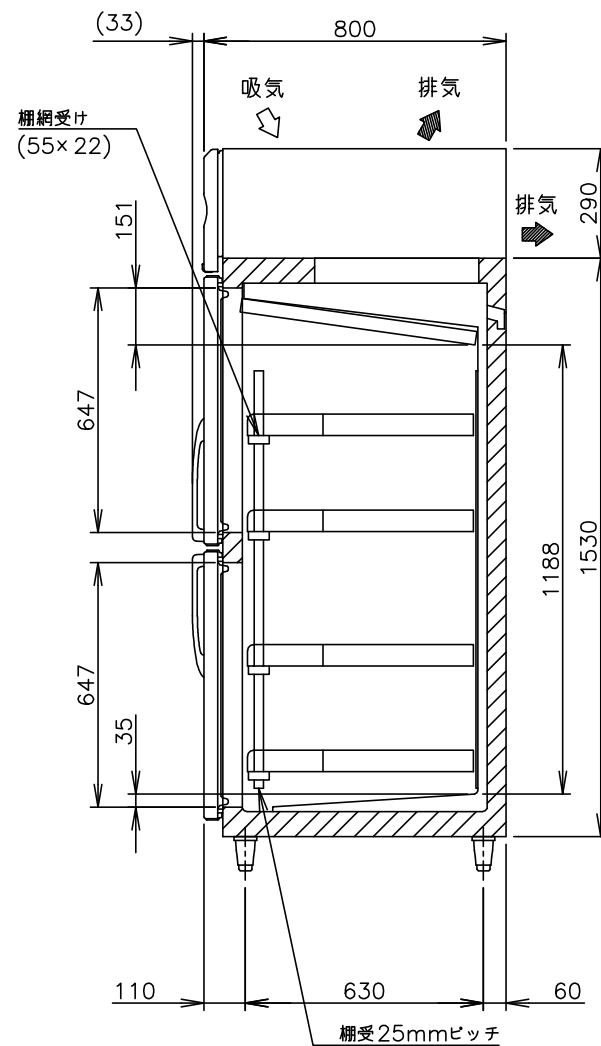
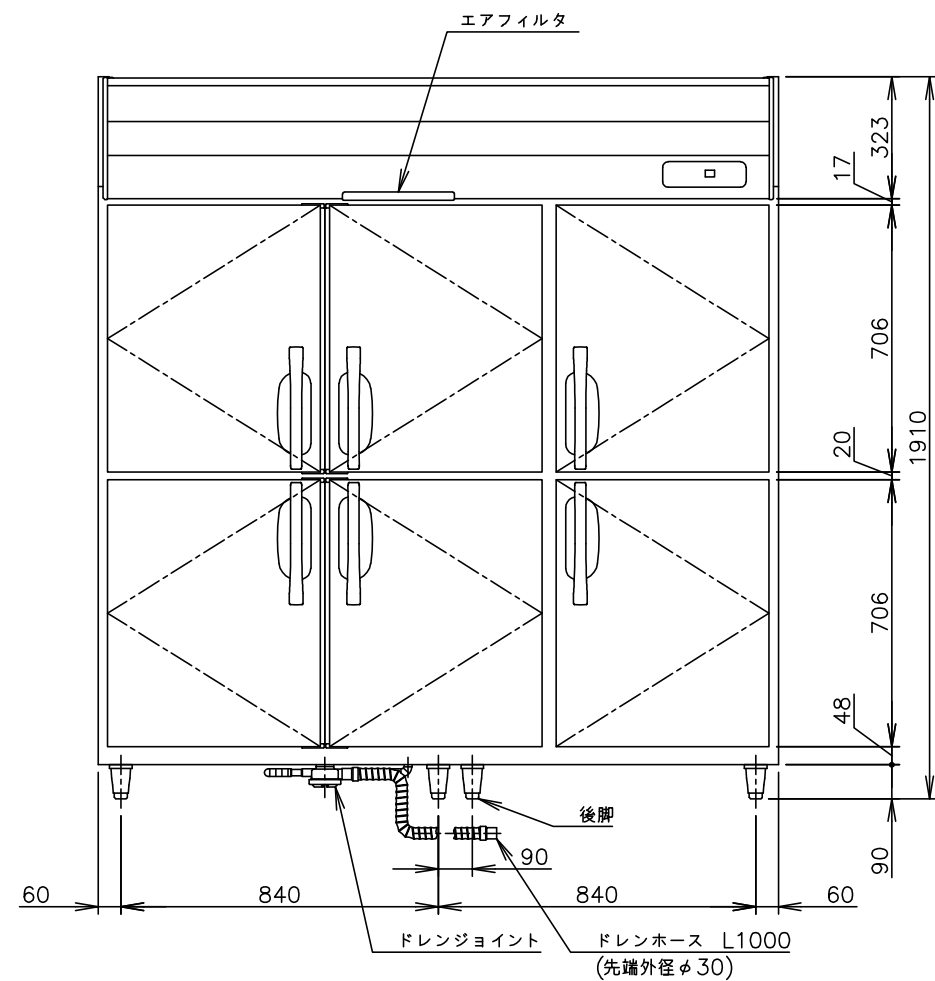


製品名	ホシザキ業務用恒温高湿庫
形名	HCR-180A-ML
電源	単相 100V 50/60Hz 容量0.75kVA(7.5A)
電流	運転電流 2.9/2.9A 電動機定格電流 2.3/2.3A
消費電力	電動機定格消費電力 185/185W(力率80/80%) 電熱装置定格消費電力 563W 冷却時消費電力 242/242W 霜取時消費電力 563/563W
放熱量	630/630W
電源コード	2.3m(L形プラグ付)
定格内容積	1426L
外形寸法	幅1800×奥行800×高さ1910(～1940)mm
内形寸法	幅1646×奥行623×高さ1188mm
外装	ステンレス鋼板、亜鉛鋼板(後板、底板) 多層クリアコートステンレス鋼板(フロントパネル・扉)
内装	ステンレス鋼板、ABS樹脂
断熱材	硬質ポリウレタン一体発泡
冷却方式	エアバス5面冷却式
除霜方式	ヒータ式
圧縮機	全密閉形 出力180W(インバータ)
凝縮器	フィン&チューブ形 強制空冷式
冷却器	フィン&チューブ形
冷媒	R134a
庫内湿度	85%以上
庫内温度制御	マイコン制御(デジタル温度表示)-6～12℃調節可能
除霜制御	マイコン制御
電気回路保護	漏電遮断器(過電流保護付)、アース線
冷媒回路保護	ケースサーモによる圧縮機停止(自動復帰)
脚	樹脂製90～120mm調整可能
棚網	4セット(棚網8枚、棚網受け4本)+棚網4枚
製品質量	206kg(梱包時 214kg)
梱包	簡易ダンボール梱包 幅1870×奥行890×高さ1980mm
付属品	ドレンジョイント一式、ドレンホース2本
使用条件	周囲温度5～35℃ 電圧変動:定格電圧の±10%以内

\*仕様・外観につきましては、改良のため予告なく変更することがあります。

1. 設置条件について  
場所、給排水、電源等は取扱説明書・据付工事説明書に従って正しく行ってください。  
また、本体設置スペースは、設置条件により若干異なることがありますので、10mm程度余裕をとってください。  
(給排気スペース・配管スペース等は本体設置スペースとは別に確保が必要です。)
2. 放熱量は、周囲温度30℃における最終到達温度の時の値です。
3. 元ブレーカー容量は15A 125Vです。  
必ず専用回路(過負荷・短絡保護あり)を使用してください。
4. 仕様欄記載の電流値及び消費電力等の仕様値は参考値です。  
性能試験の結果により、仕様値を変更する場合があります。
5. 製品コード：R580



# ホシザキ業務用恒温高湿庫 HCR-180A-ML

設計	製図	尺度	1/20	第3角法
2022.02.18 改訂日	作成日	2018.11.30	図番	D23857
				改訂 ①

この図面は印刷の都合上、尺度が正しく再現されていません。