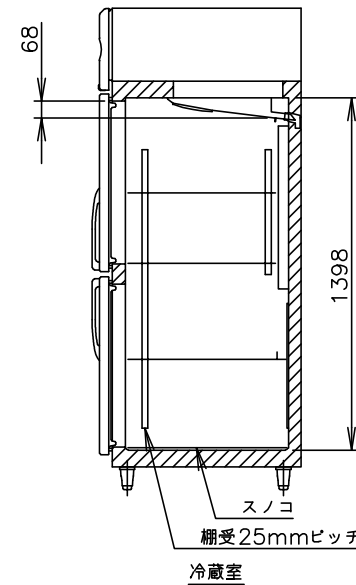
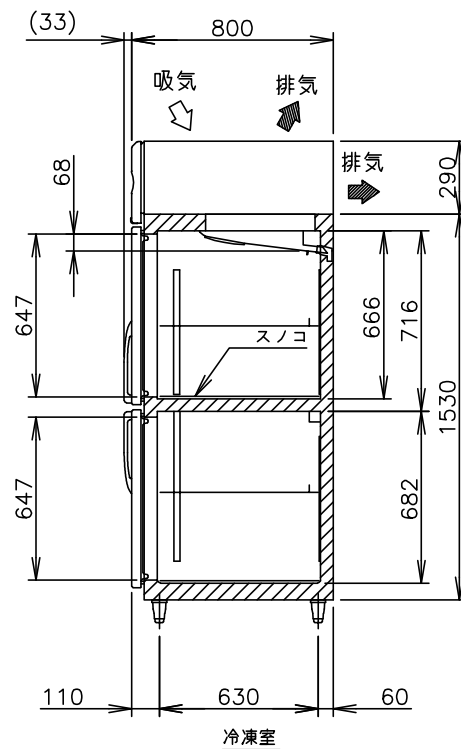
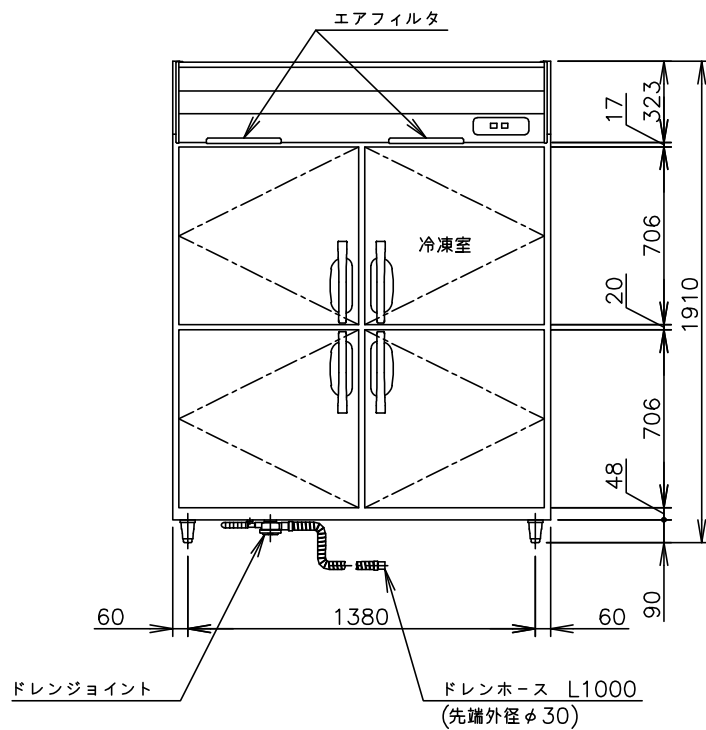
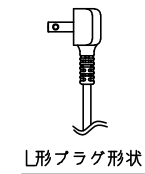
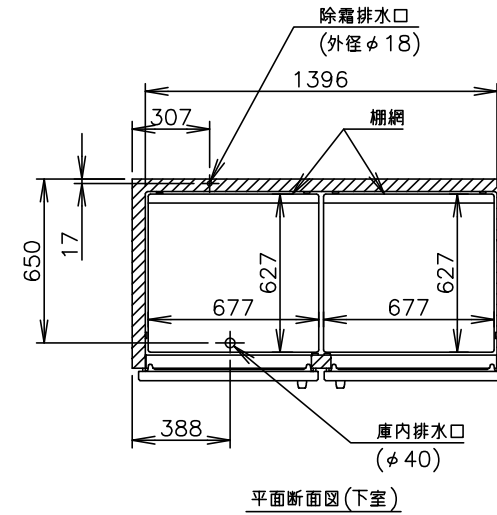


平面断面図(上室)



製品名	ホシザキ業務用冷凍冷蔵庫
形名	HRF-150A-1
電源	単相 100V 50/60Hz 容量0.80kVA(8.0A)
電流	運転電流 4.1/3.9A 電動機定格電流 3.6/3.4A 始動電流 18/16A
消費電力	電動機定格消費電力 275/285W(力率76/83%) 電熱装置定格消費電力 599W 冷却時消費電力 323/333W 霜取時消費電力 599/599W
年間消費電力量	1330kWh/年
放熱量	600/640W
電源コード	2.3m(L形プラグ付)
定格内容積	総内容積 1276L(冷蔵室976L、冷凍室300L)
外形寸法	幅 1500×奥行800×高さ 1910(~1940)mm
内形寸法	冷蔵室: 幅 673×奥行608×高さ716mm 幅 1396×奥行648×高さ682mm 冷凍室: 幅 673×奥行648×高さ666mm
外装	ステンレス鋼板、亜鉛鋼板(後板、底板) 多層クリアコートステンレス鋼板(フロントパネル・扉)
内装	ステンレス鋼板、ABS樹脂
断熱材	硬質ポリウレタン一体発泡
冷却方式	強制対流式
除霜方式	冷蔵室: ヒータ式、オフサイクル式自動選択 冷凍室: ヒータ式
圧縮機	冷蔵室: 全密閉形 出力85W(一定速) 冷凍室: 全密閉形 出力220W(インバータ)
凝縮器	フィン&チューブ形 強制空冷式
冷却器	フィン&チューブ形
冷媒	R134a
庫内温度制御	冷蔵室: マイコン制御(デジタル温度表示)-6~12℃調節可能 冷凍室: マイコン制御(デジタル温度表示)-25~-7℃調節可能
除霜制御	マイコン制御
電気回路保護	漏電遮断器、アース線
冷媒回路保護	冷蔵室: モータプロテクタによる圧縮機停止(自動復帰) 冷凍室: ケースサーモによる圧縮機停止(自動復帰)
脚	樹脂製90~120mm調整可能
棚網	棚網(5枚)+スノコ(3枚)
製品質量	165kg (梱包時 172kg)
梱包	簡易ダンボール梱包 幅1570×奥行890×高さ1980mm
付属品	ドレンジョイント一式、ドレンホース2本
使用条件	周囲温度5~35℃ 電圧変動: 定格電圧の±10%以内

*仕様・外観につきましては、改良のため予告なく変更することがあります。

- 設置条件について
場所、給排水、電源等は取扱説明書・据付工事説明書に従って正しく行ってください。
また、本体設置スペースは、設置条件により若干異なることがありますので、10mm程度余裕をとってください。
(給排気スペース・配管スペース等は本体設置スペースとは別に確保が必要です。)
- 放熱量は、周囲温度30℃における最終到達温度の時の値です。
- 元ブレーカー容量は15A 125Vです。
必ず専用回路(過負荷・短絡保護あり)を使用してください。
- 仕様欄記載の電流値及び消費電力等の仕様値は参考値です。
性能試験の結果により、仕様値を変更する場合があります。
- 製品コード: R632

消費電力量について
・年間消費電力量は、JIS B8630(2009年版)で決められた測定方法及び計算方法において得られた値を表示しております。
・消費電力量は、付加機能(オプション)のない標準品により表示しております。
付加機能(オプション)を追加した製品は消費電力量が増加する場合があります。

ホシザキ業務用冷凍冷蔵庫 HRF-150A-1

設計	製図	尺度	1/30	第3角法
2022.02.18 改訂日	作成日	2021.07.09	図番	D30541
				改訂 ①

この図面は印刷の都合上、尺度が正しく再現されていません。