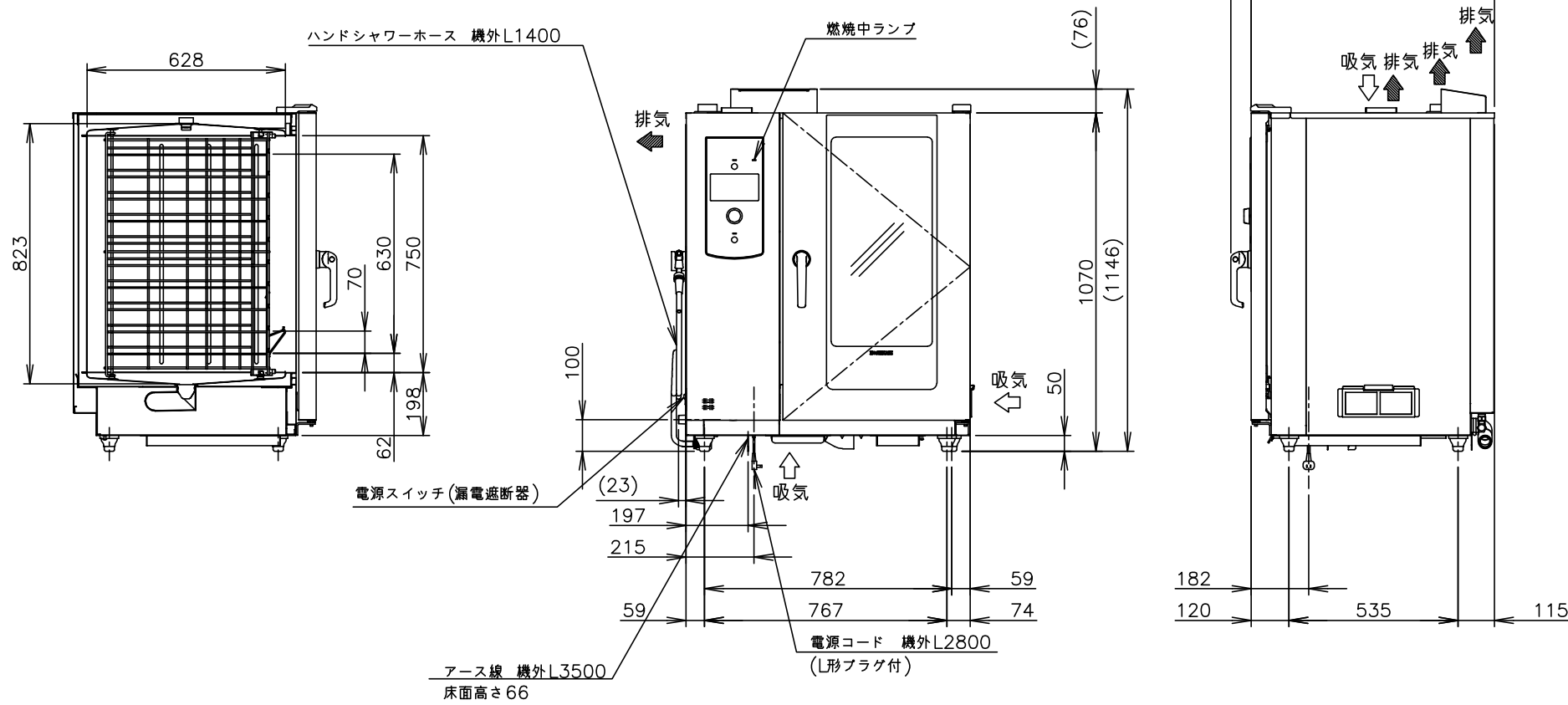


給水口等接続部詳細図



製品名	ホシザキスチームコンベクションオープン
形名	MIC-10HSC-G(LP)
電源	単相 100V 50/60Hz 容量0.57kVA(5.7A)
電流	運転電流 5.5/5.7A
消費電力	400/420W
使用ガス	LPG
ガス消費量	35.1kW
庫内容量	222L
外形寸法	幅900×奥行770×高さ1070(~1090)mm
内形寸法	間口420×奥行628×高さ823mm
外装	ステンレス鋼板、亜鉛鋼板(底板)
内装	ステンレス鋼板
ホテルパン	サイズ: 1/1 収納枚数: 10枚(70mmピッチ)
制御方法	マイコン制御
蒸気発生方式	ガス式(ガス量可変制御)
庫内昇温方式	ガス式(ガス量可変制御)
機能	<p>ホットエア: 温度範囲 30~300℃(無風時30~260℃、微風時30~260℃) コンビ: 温度範囲 100~300℃(微風時100~260℃) 但し、蒸気量0%のみ30~300℃(微風時30~260℃) 蒸気量切換 6段階(0%、20%、40%、70%、90%、100%) スチーム: 温度範囲 30~130℃ 風量切換: 4段階(標準、1/2、微風、無風) 芯温設定: 温度範囲 30~99℃、点数 3点測定 LCDタッチパネル: 7インチ 自動洗浄: 4段階(標準、パワフル、スピーディ、マニュアル) ΔT調理、多段調理、USB通信 メニュー: プリンストール 50件、追加上限 900件 プログラム料理登録 50件(9ステップ)</p>
芯温センサー	1本標準装備
保護	庫内過熱防止装置、蒸気発生器の空焚き防止装置、失火検知 漏電遮断器(過電流保護付)、自己診断(エラー表示)、扉開時機能停止(クールダウンを除く)
脚	樹脂製50~70mm調整可能
製品質量	195kg(梱包時215kg)
認可・認証	JIA認証
付属品	耐熱手袋、タブレット洗浄剤×16包(1箱)、メンテシート チェックシート/トリアツカイ、減圧弁、エルボ、シャワーホース組、パッキン(白) パッキン(黒)×2、逆止弁、ホースバンド、ブラシ、排水エルボ、ダクト/メッシュ
梱包	ダンボール梱包(木製下台) 幅1005×奥行895×高さ1270mm
使用条件	周囲温度5~35℃ 電圧変動: 定格電圧の±10%以内 給水温度5~30℃ 給水圧 0.05~0.78MPa

*仕様・外観につきましては、改良のため予告なく変更することがあります。

1. 設置条件について
- | 可燃物からの離隔距離 (cm) | | | |
|-----------------|------|------|------|
| | 上方 | 側方 | 前方 |
| フード | 20以上 | 15以上 | 15以上 |
- 場所、電源等は取扱説明書・据付工事説明書に従って正しく行ってください。
 本体設置スペースは、設置条件により若干異なることがありますので、10mm程度余裕をとってください。
 また、機械室側はサービススペースとして600mm以上あけてください。
- 定格特性値は、業務用ガス厨房機器検査規定にもとづく測定値です。
 - 排水配管は、耐熱性、耐薬品性のある配管をお使いください。
 - 自動洗浄運転時、一時的に吸気口(庫内)/排気口から排気します。
 - 内径21mm以上のガス配管を必ず使用してください。
 - 製品コード: V101

ホシザキスチームコンベクションオープン MIC-10HSC-G(LP)

設計	製図	尺度	1/20	第3角法
2021.06.30	作成日	2020.02.21	図番	D28077
改訂日				改訂

この図面は印刷の都合上、尺度が正しく再現されていません。