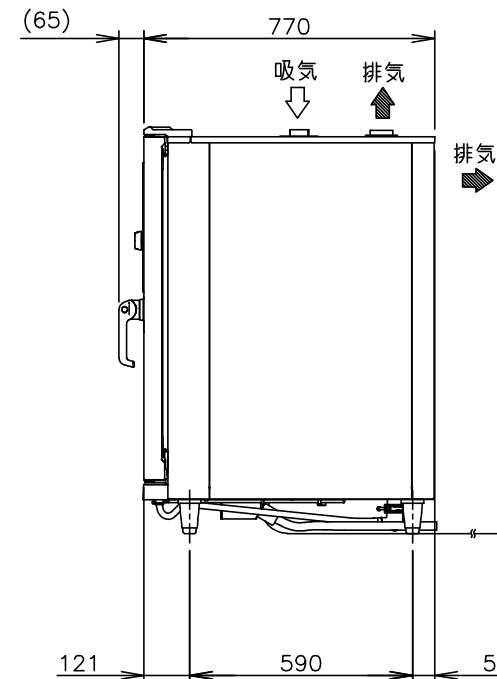
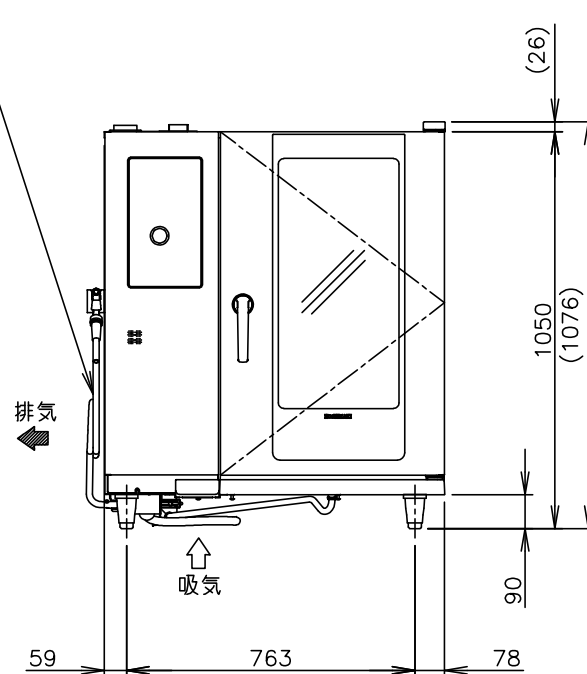


ハンドシャワーホース 機外L1400



製品名	ホシザキスチームコンベクションオープン
形名	MIC-10SC3
電源	三相 200V 50/60Hz 容量 20.7kVA(60A)
電流	最大運転電流 60A
消費電力	定格消費電力 18.5/18.5kW ファンモータ定格出力 0.4kW 電熱装置定格消費電力 IHヒータ 15.0kW、庫内ヒータ 17.5kW
庫内容量	222L
外形寸法	幅900×奥行770×高さ1050(~1080)mm
内形寸法	間口420×奥行628×高さ823mm
外装	ステンレス鋼板、垂鉛鋼板(底板)
内装	ステンレス鋼板
ホテルパン	サイズ: 1/1 収納枚数: 10枚(70mmピッチ)
制御方法	マイコン制御
蒸気発生方式	IH式(インバータ制御)
庫内昇温方式	ヒーター式(位相制御)
機能	ホットエア: 温度範囲 30~300℃(微風時 30~260℃) コンビ: 温度範囲 100~300℃(微風時 100~260℃) 蒸気量切替 6段階(0%、20%、40%、70%、90%、100%) スチーム: 温度範囲 30~130℃(標準風速 50~130℃) 風量切替: 3段階(標準、1/2、微風) 芯温設定: 温度範囲 30~99℃、点数 1点測定 メニュープログラム料理登録可能数: 30メニュー9ステップ
芯温センサー	1本標準装備
保護	過熱防止装置、蒸気発生器の空焚き防止装置 自己診断(エラー表示)、扉開時機能停止(クールダウンを除く)
脚	樹脂製90~120mm調整可能
製品質量	190kg(梱包時210kg)
付属品	耐熱手袋、スプレーガン、クリーナ(専用洗剤2.0L) メンテシート、減圧弁、エルボ、シャワーホース組、バックン(白) バックン(黒)、ホースバンド、ブラシ
梱包	ダンボール梱包(木製下台) 幅1005×奥行895×高さ1210mm
使用条件	周囲温度5~35℃ 電圧変動: 定格電圧の±10%以内 給水温度5~30℃ 給水圧 0.05~0.78MPa

*仕様・外観につきましては、改良のため予告なく変更することがあります。

1. 設置条件について
場所、電源等は取扱説明書・据付工事説明書に従って正しく行ってください。
本体設置スペースは、設置条件により若干異なることがありますので10mm程度余裕をとってください。
また、機械室側はサービススペースとして600mm以上あけてください。
2. 定格特性値は、電気用品技術基準および業務用厨房熱機器等性能測定基準による測定値です。
3. 排水配管は、耐熱性、耐薬品性のある配管をお使いください。
4. ヒータ制御について
IHヒータと庫内ヒータは同時に稼動することができますが18.5kWを超えないように制御しています。
5. 本製品は、無線設備規則第65条第1項第3号に適合しています。
6. 元ブレーカー容量は60A 200Vです。
必ず専用回路(過負荷・短絡保護あり・高調波対応)を使用してください。
7. 製品コード: V102

ホシザキスチームコンベクションオープン MIC-10SC3

設計	製図	尺度	1/20	第3角法
2021.06.30	作成日	2020.02.21	図番	D28081
改訂日				改訂

この図面は印刷の都合上、尺度が正しく再現されていません。