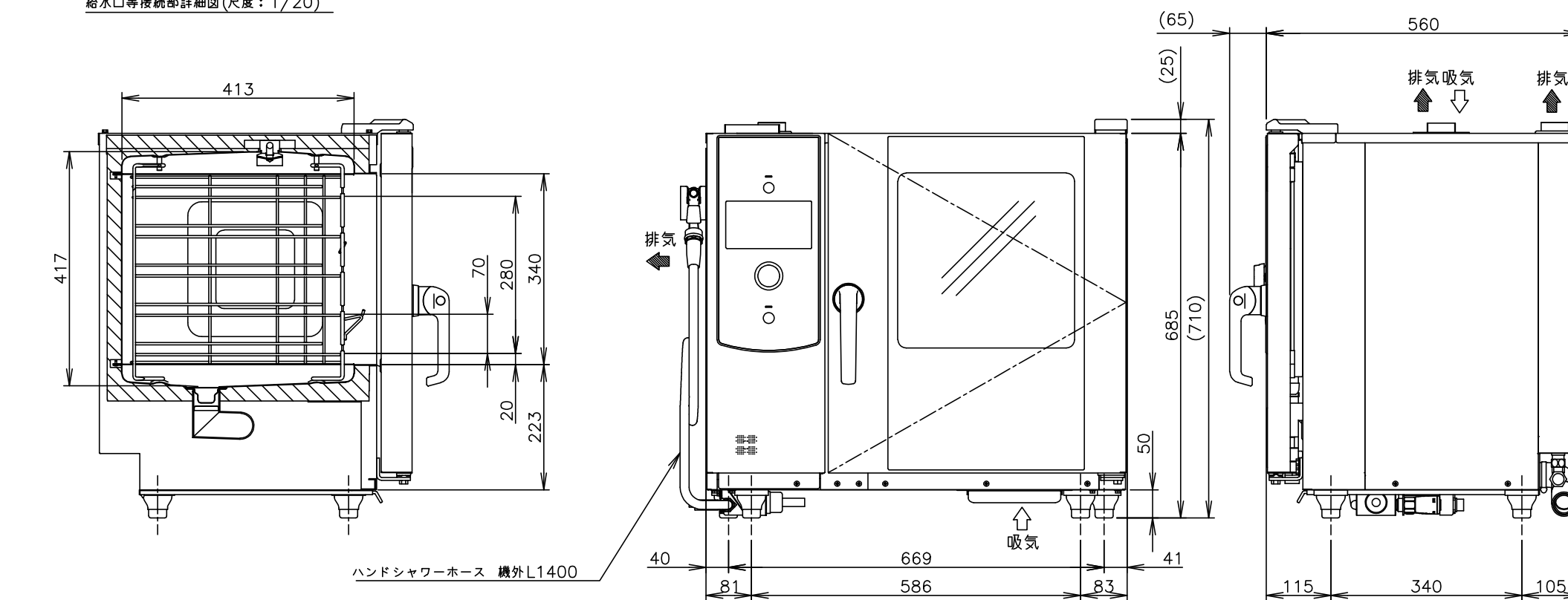


給水口等接続部詳細図(尺度：1/20)



製品名	ホシザキスチームコンベクションオープン
形名	MIC-5HTC3
電源	三相 200V 50/60Hz 容量6.6kVA(19.1A)
電流	運転電流 19.1A
消費電力	定格消費電力 5.9/5.9kW ファンモータ定格出力 0.12kW 電熱装置定格消費電力 IHヒータ 5.0kW、庫内ヒータ 5.6kW
庫内容量	83L
外形寸法	幅750×奥行560×高さ685(~705)mm
内形寸法	間口390×奥行413×高さ417mm
外装	ステンレス鋼板、亜鉛鋼板(底板)
内装	ステンレス鋼板
ホテルパン	サイズ：2/3 収納枚数：5枚(70mmピッチ) *最下段は深さ20mm以下のホテルパンに限る
制御方法	マイコン制御
蒸気発生方式	IH式(インバータ制御)
庫内昇温方式	ヒーター式(位相制御)
機能	ホットエア：温度範囲 30~300℃(無風時30~260℃、微風時30~260℃) コンビ：温度範囲 100~300℃(微風時100~260℃) 但し、蒸気量0%のみ30~300℃(微風時30~260℃) 蒸気量切換 6段階(0%、20%、40%、70%、90%、100%) スチーム：温度範囲 30~130℃ 風量切換：4段階(標準、1/2、微風、無風) 芯温設定：温度範囲 30~99℃、点数 3点測定 LCDタッチパネル：7インチ 自動洗浄：4段階(標準、パワフル、スピーディ、マニュアル) ΔT調理、多段調理、USB通信 メニュー：プリインストール 100件、追加上限 850件 プログラム料理登録 50件(9ステップ)
芯温センサー	1本標準装備
保護	過熱防止装置、蒸気発生器の空焚き防止装置 自己診断(エラー表示)、扉開時機能停止(クールダウンを除く)
脚	樹脂製50~70mm調整可能
製品質量	95kg(梱包時120kg)
付属品	耐熱手袋、タブレット洗浄剤×16(1箱)、メンテシート、減圧弁 エルボ、シャワーホース組、バックン(白)、バックン(黒)×2 ホースバンド、ブラシ、排水エルボ、逆止弁
梱包	ダンボール梱包(木製下台) 幅850×奥行690×高さ835mm
使用条件	周囲温度5~35℃ 電圧変動：定格電圧の±10%以内 給水温度5~30℃ 給水圧 0.05~0.78MPa

*仕様・外観につきましては、改良のため予告なく変更することがあります。

- 設置条件について
場所、電源等は取扱説明書・据付工事説明書に従って正しく行ってください。
本体設置スペースは、設置条件により若干異なることがありますので10mm程度余裕をとってください。
また、機械室側はサービススペースとして400mm以上あけてください。
- 定格特性値は、電気用品技術基準および業務用厨房熱機器等性能測定基準による測定値です。
- 排水配管は、耐熱性、耐薬品性のある配管をお使いください。
- ヒータ制御について
IHヒータと庫内ヒータは同時に稼動することができますが5.9kWを超えないように制御しています。
- 本製品は、無線設備規則第65条第1項第3号に適合しています。
- 元プレーカー容量は20A 200Vです。
必ず専用回路(過負荷・短絡保護あり・高調波対応)を使用してください。
- 製品コード：V072

ホシザキスチームコンベクションオープン MIC-5HTC3

設計	製図	尺度	1/10	第3角法
2021.06.30	作成日	2018.01.25	図番	D21768
改訂日				改訂 3

この図面は印刷の都合上、尺度が正しく再現されていません。